

삼성전자 RU용 커넥터

5G Optic Jump Cable Ass'y Kit ----- 03
[TAP-CA-Series]

5G Alarm Cable Ass'y Kit ----- 05
TAP-CA-Series

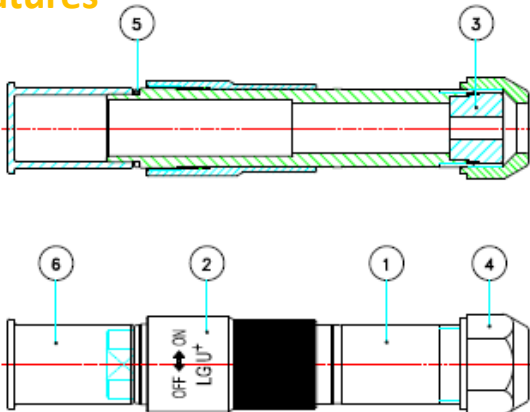
5G Power Cable Ass'y Kit ----- 07
TAP-CA-Series

TAP-CA-Series

Product Description

- TAP- CA-Series는 5G FTTA 네트워크를 위해 설계된 강력한 아웃도어 등급 커넥터 어셈블리로 광 점프 케이블 LC 유형의 아웃도어 케이블 역할을 합니다.
- TAP- CA-Series를 사용하면 광 점프 케이블 LC 유형을 빠르고 쉽게 설치할 수 있습니다.
- 이전에 설치된 광학 이중 LC에서 현장 조립이 가능합니다.
- 현장조립형 입니다.

Features



	Description	Material	Q'ty
1	Body	Al	1
2	Locking Nut	Al	1
3	Seal	Rubber	1
4	Sealing Nut	Plastic	1
5	O-Ring	Rubber	1
6	Plug	Rubber	1

Optic cable Feature

- Fiber Spec. : ITU-T G.657.B3 (SM, MFD $\geq \Phi 8.2\mu\text{m}$)
- Cable Spec. :
 - Cable Diameter : $\Phi 6.5 \pm 0.2\text{mm}$
 - No. of Fiber : 2F
 - Strength Member : Aramid Yarn
 - Sheath : LSZH
 - OJC Function : DLC/PC-DLC/UPC (Small Cable : $\Phi 3.0$)

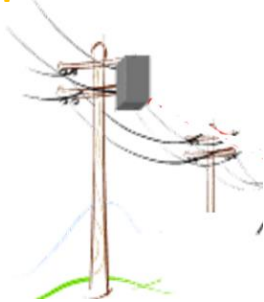


Side A A B Side B A B

Side A	Side B
A port(Red)	B port(Red Tx)
B port(Blue)	A port(Blue Rx)

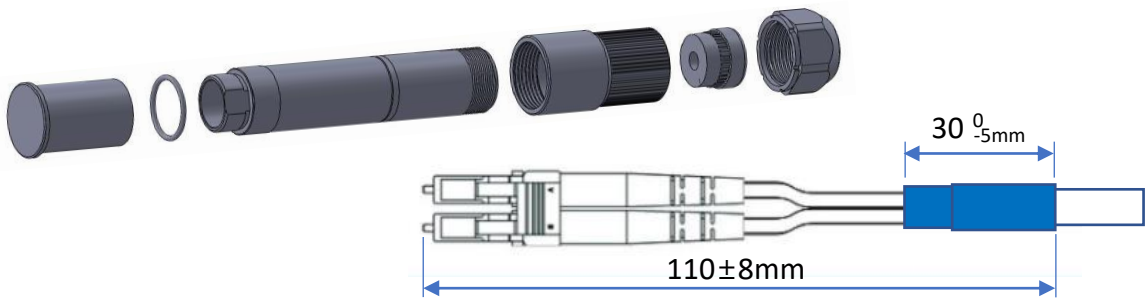
TAP-CA-Series

Specification



- 재질 : Aluminum alloy
- 운영온도 : -40 ~ +75°C
- 보호등급 : IP67
- 인장강도 : 200N
- 수명 : >200cycles
- 케이블직경 : $\Phi 6.5 \pm 0.2\text{mm}$
- RoHS 준수

Cable Ass'y Option for RU(Tranceiver Applications)



Physical Property

Parameter	Test	Spec.
Optical	Insertion Loss	IEC 61300-3-4
	Return Loss	IEC 61300-3-6
Mechanical	Proof	IEC 61300-2-5
	Vibration	IEC 61300-2-1
	Impact	IEC 61300-2-9
	Durability	IEC 61300-2-2
	Retention Force	IEC 61300-2-4
Environmental	Water Proof Protection	IEC 60529
	Temperature Cycling	IEC 61300-2-22
	Salt Mist.	IEC 61300-2-26

Ordering Information

TAP-CA-Series

1

2

A: Main Entry
B: Connector type

G: Gland Entry
N: LC(PC)

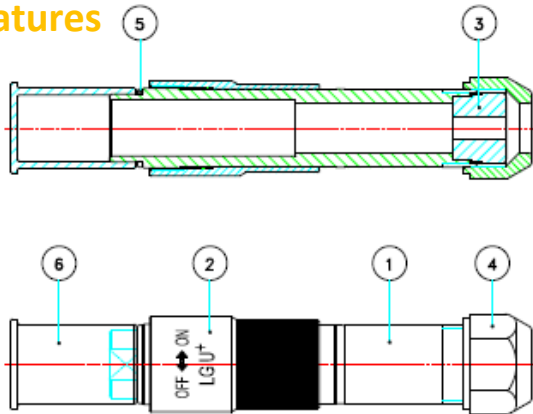
/ M: Loop Through Entry
/ U: LC(UPC)

TAP-CB-Series

Product Description

- TAP-CB-Series는 5G FTTH 네트워크를 위해 설계된 강력한 아웃도어 등급의 커넥터 어셈블리로 Alarm copper cable RJ45 유형의 아웃도어 케이블 역할을 합니다.
- TAP-CB-Series를 사용하면 Alarm copper cable RJ45 타입을 빠르고 쉽게 설치할 수 있습니다.
- 이전에 설치된 경보 RJ45에 대해서도 RJ45 Assy로 현장 조립이 가능합니다.
- 현장조립형 입니다.

Features



	Description	Material	Q'ty
1	Body	Al	1
2	Locking Nut	Al	1
3	Seal	Rubber	1
4	Sealing Nut	Plastic	1
5	O-Ring	Rubber	1
6	Plug	Rubber	1

Alarm cable Feature

- Type : Cat.5e SFTP RJ45-RJ45 Patch Cord
- Connector Spec. :
 - Connect End A & Pin Count : RJ45, 8Pin
 - Connect End B & Pin Count : RJ45, 8Pin
 - Gender : Male/Male
- Lan Cable Spec. :
 - Cable Diameter : $\Phi 6.5 \pm 0.2\text{mm}$
 - No. of Conductors : 8
 - Wire Gauge : 24AWG
 - Color : Black
 - Sheath : PUR



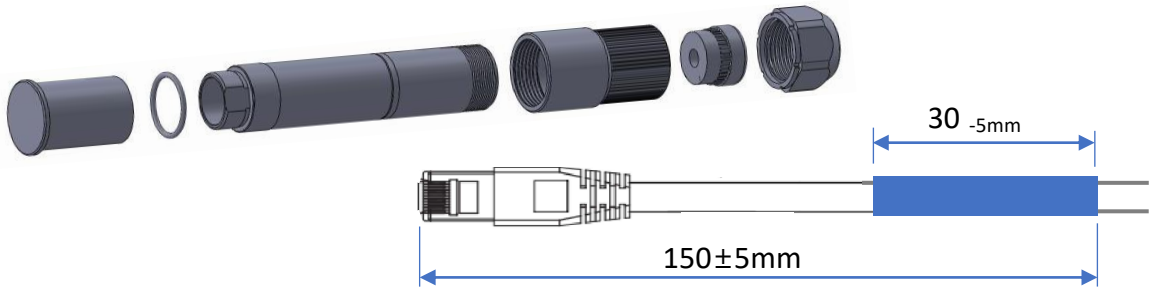
TAP-CB-Series

Specification



- 재질 : Aluminum alloy
- 운영온도 : -40 ~ +75°C
- 보호등급 : IP67
- 인장강도 : 200N
- 수명 : >200cycles
- 케이블직경 : $\Phi 6.5 \pm 0.2\text{mm}$
- RoHS 준수

Cable Ass'y Option for RU(Tranceiver Applications)



Physical Property

Parameter	Test	Spec.
Copper	Conductor Resistance	IEC
	Impedence	IEC
Mechanical	Proof	IEC 61300-2-5
	Vibration	IEC 61300-2-1
	Impact	IEC 61300-2-9
	Durability	IEC 61300-2-2
Environmental	Retention Force	IEC 61300-2-4
	Water Proof Protection	IEC 60529
	Temperature Cycling	IEC 61300-2-22
	Salt Mist.	IEC 61300-2-26

Ordering Information

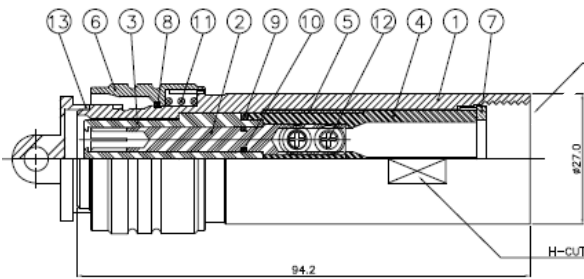
TAP-CB-Seires	1	2
A: Main Entry	G: Gland Entry	/ M: Loop Through Entry
B: Connector type	N: RJ45	/ S: D-sub

TAP-CC-Series

Product Description

- TAP- CC-Series는 5G FTTA 네트워크를 위해 설계된 강력한 아웃도어 등급 커넥터 어셈블리로 Bayonet 플러그에서 전원 점프 케이블 역할을 합니다.
- TAP- CC-Series를 사용하면 전원 점프 케이블에 빠르고 쉽게 설치할 수 있습니다.
- 이전에 설치된 DC 전원 플러그에서 현장 조립이 가능합니다.
- 현장조립형 입니다.

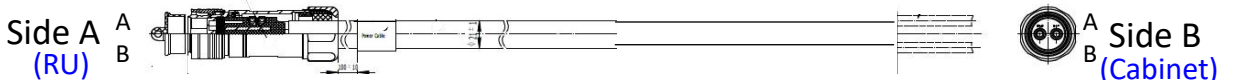
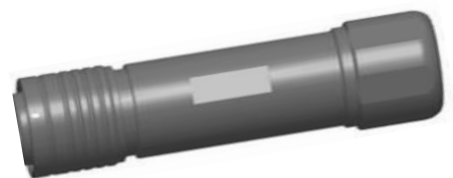
Features



	Description	Material	Q'ty
1	Body	Al	1
2	Pin	C3604	2
3	Insulator(A)	PTFE	1
4	Insulator(B)	PTFE	1
5	Insulator(C)	PTFE	1
6	Coupling Cap	Al	1
7	Insert	C3604	1
8	C-ring	SUS	1
9	O-Ring(A)	Silicon	1
10	O-Ring(B)	Silicon	1
11	Spring	SUS	1
12	Bolt	SUS	1
13	Cap	NBR	1

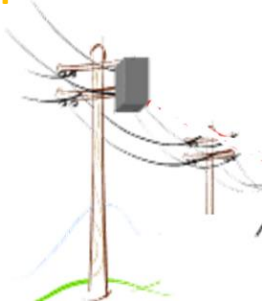
Power cable Feature

- Type : Power cable 2C, DC 55A connector
- Connector Spec. :
 - Connect End A & Pin Count : 2C x 4, 6, 10SQ
 - Connect End B & Pin Count : None, 2 x 4, 6, 10SQ
 - Gender : Male/None
- Power Cable Spec. :
 - Cable Diameter : $\Phi 15 \pm 0.2\text{mm}$
 - Insulation : XLPE
 - No. of Conductors : 2
 - Wire Gauge : 4SQ(5m~10m), 6SQ(15m), 10SQ(20m~50m)
 - Color : Black
 - Sheath : PVC



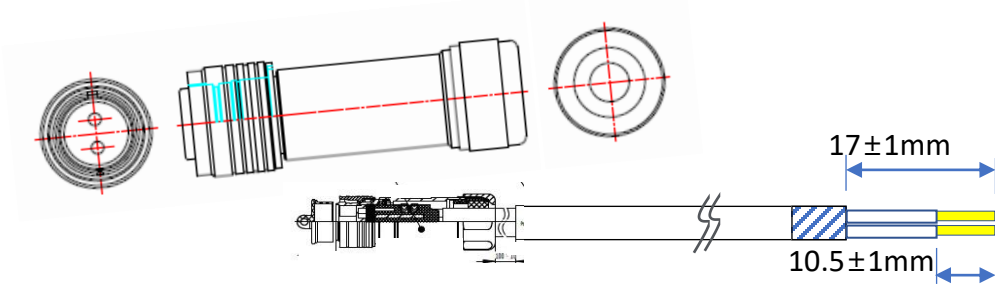
TAP-CC-Series

Specification



- 재질 : Aluminum alloy
- 연속운영전류 : 55A Max.
- 운영전압 : 60V DC
- 운영온도 : -40 ~ +80°C
- 보호등급 : IP67
- 케이블직경 : $\Phi 15\text{mm}$
- 접속방식 : Push-Pull, Screw
- 염수분무 : 240 Hours

Cable Ass'y Option for RU(Tranceiver Applications)



Physical Property

Parameter	Test	Spec.
Copper	Conductor Resistance	ASTM B3, B8
	Impedence	ASTM B3, B8
Insulation Power Cable	Thermoplastic	UL 83
	Flame	UL 1685
Mechanical	Proof	IEC 61300-2-5
	Crush	IEC 60794-1-2 E3
	Impact	IEC 60794-1-2-E4
	Torsion	IEC IEC 60794-1-2 E7
Environmental	Stress strain	IEC IEC 60794-1-2 E1
	Water Proof Protection	IEC 60529
	Temperature Cycling	IEC 61300-2-22
	Salt Mist.	IEC 61300-2-26

Ordering Information

TAP-CA-Seires	1	2
A: Main Entry	G: Gland Entry	/ M: Loop Through Entry
B: Connector type	N: Bayonet	/ Screw