

サムスン電子RU用コンネタ

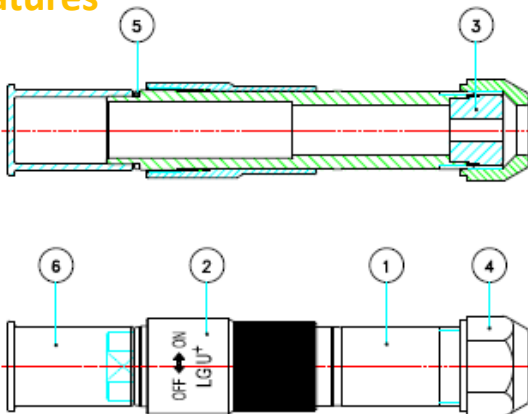
5G Optic Jump Cable Ass’y Kit -----	03
[TAP-CA-Series]	
5G Alarm Cable Ass’y Kit -----	05
TAP-CA-Series	
5G Power Cable Ass’y Kit -----	07
TAP-CA-Series	

TAP-CA-Series

Product Description

- TAP-CA-Seriesは、5G FTTAネットワークのために設計された強力なアウトドア等級コネクタアッセンブリーで、光ジャンプケーブルLCタイプのアウトドアケーブルの役割をします。
- TAP-CA-Seriesを使えば光ジャンプケーブルLCタイプを素早く簡単に取り付けが可能となります。
- 既設置された光学二重LCで現場で組立てが可能です。
- 現場組立型です。

Features



	Description	Material	Q'ty
1	Body	Al	1
2	Locking Nut	Al	1
3	Seal	Rubber	1
4	Sealing Nut	Plastic	1
5	O-Ring	Rubber	1
6	Plug	Rubber	1

Optic cable Feature

- Fiber Spec. : ITU-T G.657.B3 (SM, MFD $\geq \Phi 8.2\mu\text{m}$)
- Cable Spec. :
 - Cable Diameter : $\Phi 6.5 \pm 0.2\text{mm}$
 - No. of Fiber : 2F
 - Strength Member : Aramid Yarn
 - Sheath : LSZH
 - OJC Function : DLC/PC-DLC/UPC (Small Cable : $\Phi 3.0$)

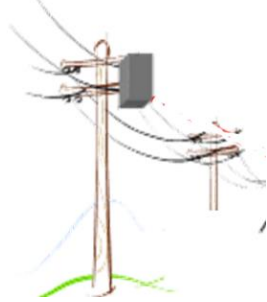


Side A Side B

Side A	Side B
A port(Red)	B port(Red Tx)
B port(Blue)	A port(Blue Rx)

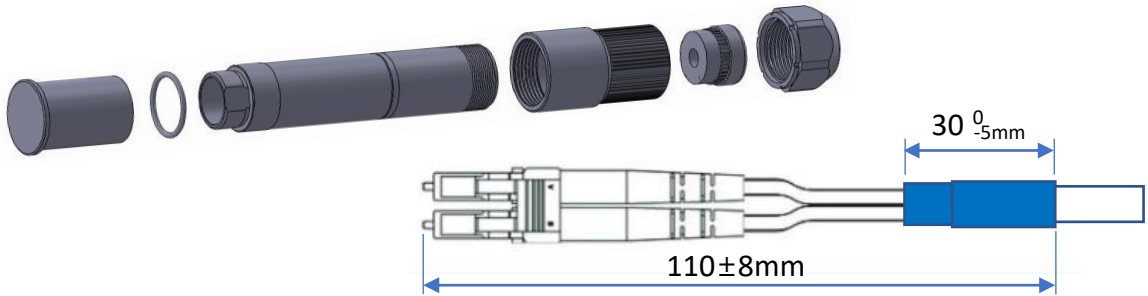
TAP-CA-Series

Specification



- 材料 : Aluminum alloy
- 運営温度 : -40 ~ +75°C
- 保護クラス : IP67
- 引張荷重 : 200N
- 耐久性 : >200cycles
- ケーブル直径: $\Phi 6.5 \pm 0.2\text{mm}$
- RoHS 遵守

Cable Ass'y Option for RU(Tranceiver Applications)



Physical Property

Parameter	Test	Spec.
Optical	Insertion Loss	IEC 61300-3-4
	Return Loss	IEC 61300-3-6
Mechanical	Proof	IEC 61300-2-5
	Vibration	IEC 61300-2-1
	Impact	IEC 61300-2-9
	Durability	IEC 61300-2-2
	Retention Force	IEC 61300-2-4
Environmental	Water Proof Protection	IEC 60529
	Temperature Cycling	IEC 61300-2-22
	Salt Mist.	IEC 61300-2-26

Ordering Information

TAP-CA-Series

1

2

A: Main Entry
B: Connector type

G: Gland Entry
N: LC(PC)

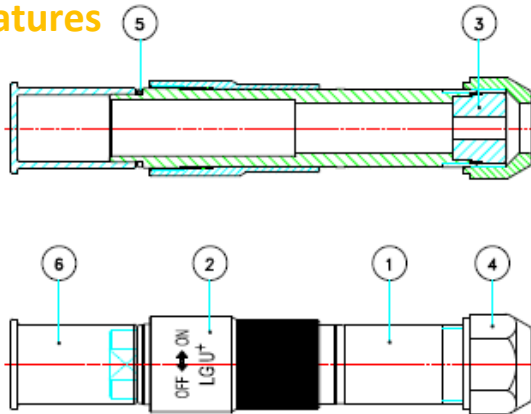
/ M: Loop Through Entry
/ U: LC(UPC)

TAP-CB-Series

Product Description

- TAP-CB-Seriesは、5G FTTAネットワークのために設計されたアウトドア等級のコネクタアッセンブリーで、Alarm copper cable RJ45タイプのアウトドアケーブルの役割を果たしています。
- TAP-CB-Seriesを使えばAlarm copper cable RJ45タイプを素早く簡単に設置できます。
- 既設置されたアラームRJ45に対してもRJ45Assyで現場組立てが可能です。
- 現場組立型です。

Features



	Description	Material	Q'ty
1	Body	Al	1
2	Locking Nut	Al	1
3	Seal	Rubber	1
4	Sealing Nut	Plastic	1
5	O-Ring	Rubber	1
6	Plug	Rubber	1

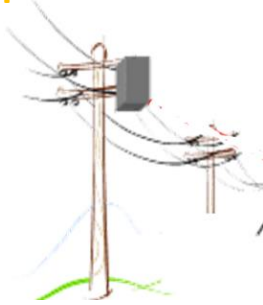
Alarm cable Feature

- Type : Cat.5e SFTP RJ45-RJ45 Patch Cord
- Connector Spec. :
 - Connect End A & Pin Count : RJ45, 8Pin
 - Connect End B & Pin Count : RJ45, 8Pin
 - Gender : Male/Male
- Lan Cable Spec. :
 - Cable Diameter : $\Phi 6.5 \pm 0.2\text{mm}$
 - No. of Conductors : 8
 - Wire Gauge : 24AWG
 - Color : Black
 - Sheath : PUR



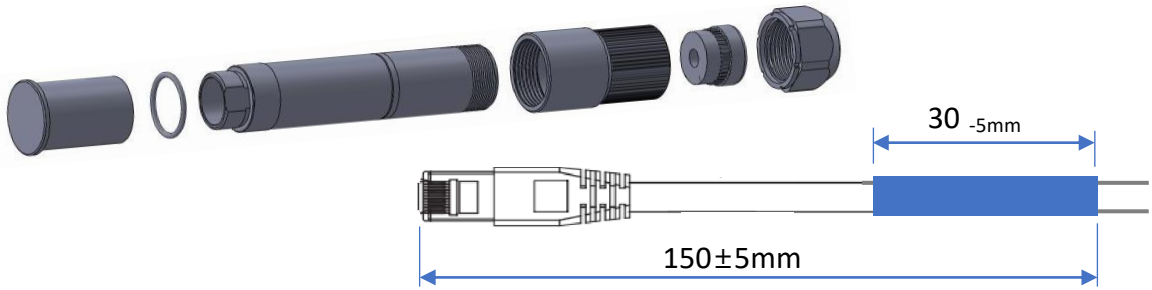
TAP-CB-Series

Specification



- 材料 : Aluminum alloy
- 運営温度 : -40 ~ +75°C
- 保護クラス : IP67
- 引張荷重 : 200N
- 耐久性 : >200cycles
- ケーブル直径: $\Phi 6.5 \pm 0.2\text{mm}$
- RoHS 遵守

Cable Ass'y Option for RU(Tranceiver Applications)



Physical Property

Parameter	Test	Spec.
Copper	Conductor Resistance	IEC
	Impedence	IEC
Mechanical	Proof	IEC 61300-2-5
	Vibration	IEC 61300-2-1
	Impact	IEC 61300-2-9
	Durability	IEC 61300-2-2
Environmental	Retention Force	IEC 61300-2-4
	Water Proof Protection	IEC 60529
	Temperature Cycling	IEC 61300-2-22
	Salt Mist.	IEC 61300-2-26

Ordering Information

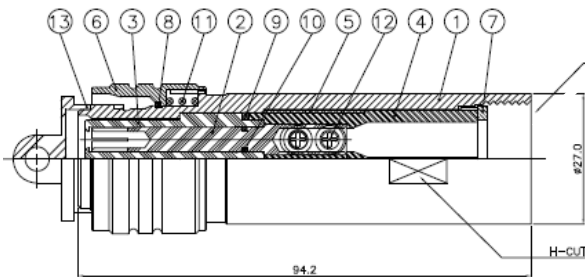
TAP-CB-Seires	1	2
A: Main Entry	G: Gland Entry	/ M: Loop Through Entry
B: Connector type	N: RJ45	/ S: D-sub

TAP-CC-Series

Product Description

- TAP-CC-Seriesは、5G FTTAネットワークのために設計された強力なアウトドア等級コネクタアッセンブリで、Bayonetプラグで電源ジャンプケーブルの役割をします。
- TAP-CC-Seriesを使えば電源ジャンプケーブルに素早く簡単に取り付けすることができます。
- 既設置されたDC電源プラグから現場で組立てが可能です。
- 現場組立型です。

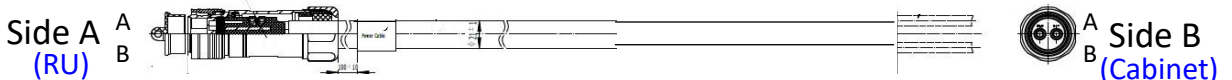
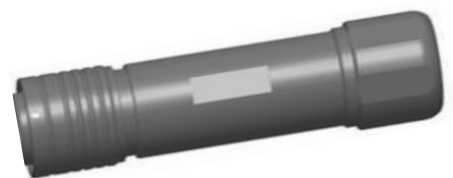
Features



	Description	Material	Q'ty
1	Body	Al	1
2	Pin	C3604	2
3	Insulator(A)	PTFE	1
4	Insulator(B)	PTFE	1
5	Insulator(C)	PTFE	1
6	Coupling Cap	Al	1
7	Insert	C3604	1
8	C-ring	SUS	1
9	O-Ring(A)	Silicon	1
10	O-Ring(B)	Silicon	1
11	Spring	SUS	1
12	Bolt	SUS	1
13	Cap	NBR	1

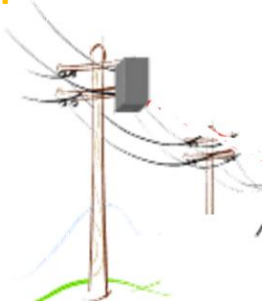
Power cable Feature

- Type : Power cable 2C, DC 55A connector
- Connector Spec. :
 - Connect End A & Pin Count : 2C x 4, 6, 10SQ
 - Connect End B & Pin Count : None, 2 x 4, 6, 10SQ
 - Gender : Male/None
- Power Cable Spec. :
 - Cable Diameter : $\Phi 15 \pm 0.2\text{mm}$
 - Insulation : XLPE
 - No. of Conductors : 2
 - Wire Gauge : 4SQ(5m~10m), 6SQ(15m), 10SQ(20m~50m)
 - Color : Black
 - Sheath : PVC



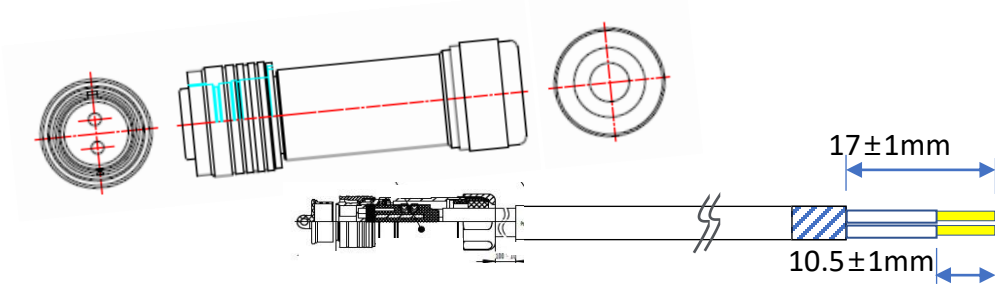
TAP-CC-Series

Specification



- 材料 : Aluminum alloy
- 連続運用電流 : 55A Max.
- 運用電圧 : 60V DC
- 運営温度 : -40 ~ +80°C
- 保護クラス : IP67
- ケーブル直径 : Φ 15mm
- 接続タイプ : Push-Pull, Screw
- 塩水噴霧 : 240 Hours

Cable Ass'y Option for RU(Tranceiver Applications)



Physical Property

Parameter	Test	Spec.
Copper	Conductor Resistance	ASTM B3, B8
	Impedence	ASTM B3, B8
Insulation Power Cable	Thermoplastic	UL 83
	Flame	UL 1685
Mechanical	Proof	IEC 61300-2-5
	Crush	IEC 60794-1-2 E3
	Impact	IEC 60794-1-2-E4
	Torsion	IEC IEC 60794-1-2 E7
Environmental	Stress strain	IEC IEC 60794-1-2 E1
	Water Proof Protection	IEC 60529
	Temperature Cycling	IEC 61300-2-22
	Salt Mist.	IEC 61300-2-26

Ordering Information

TAP-CA-Seires	1	2
A: Main Entry	G: Gland Entry	/ M: Loop Through Entry
B: Connector type	N: Bayonet	/ Screw